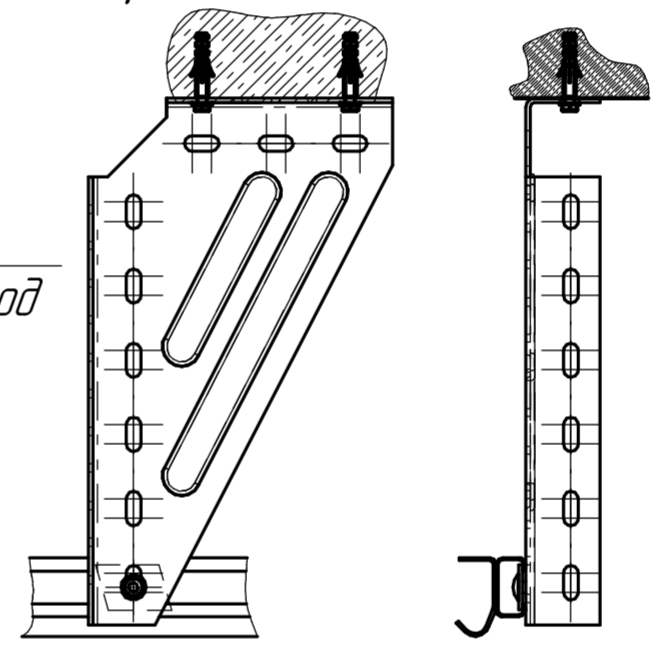
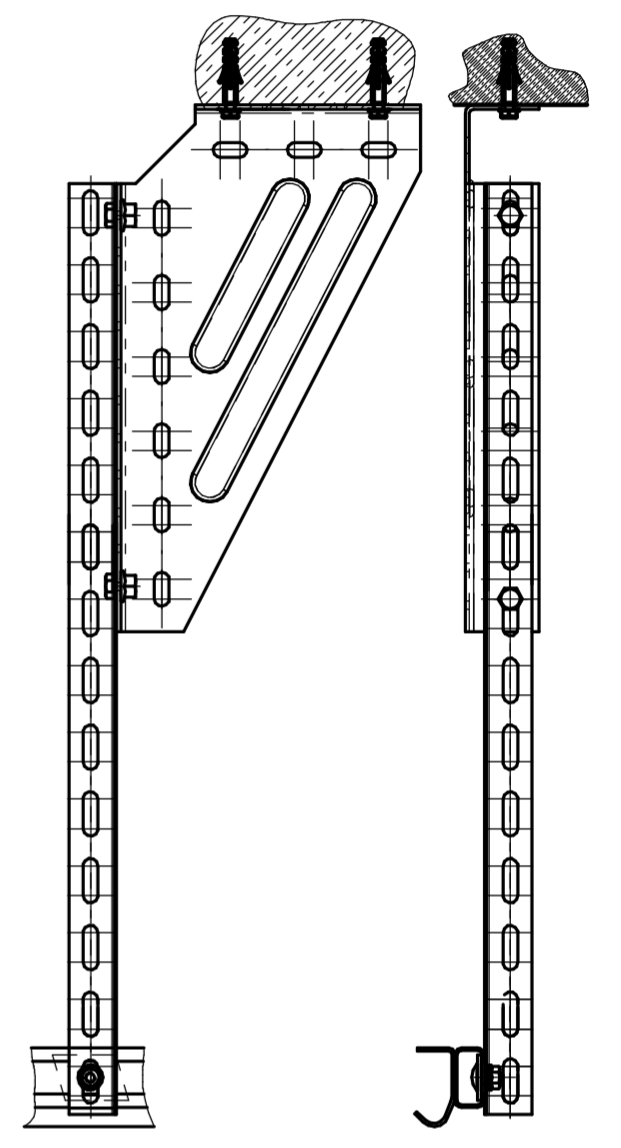
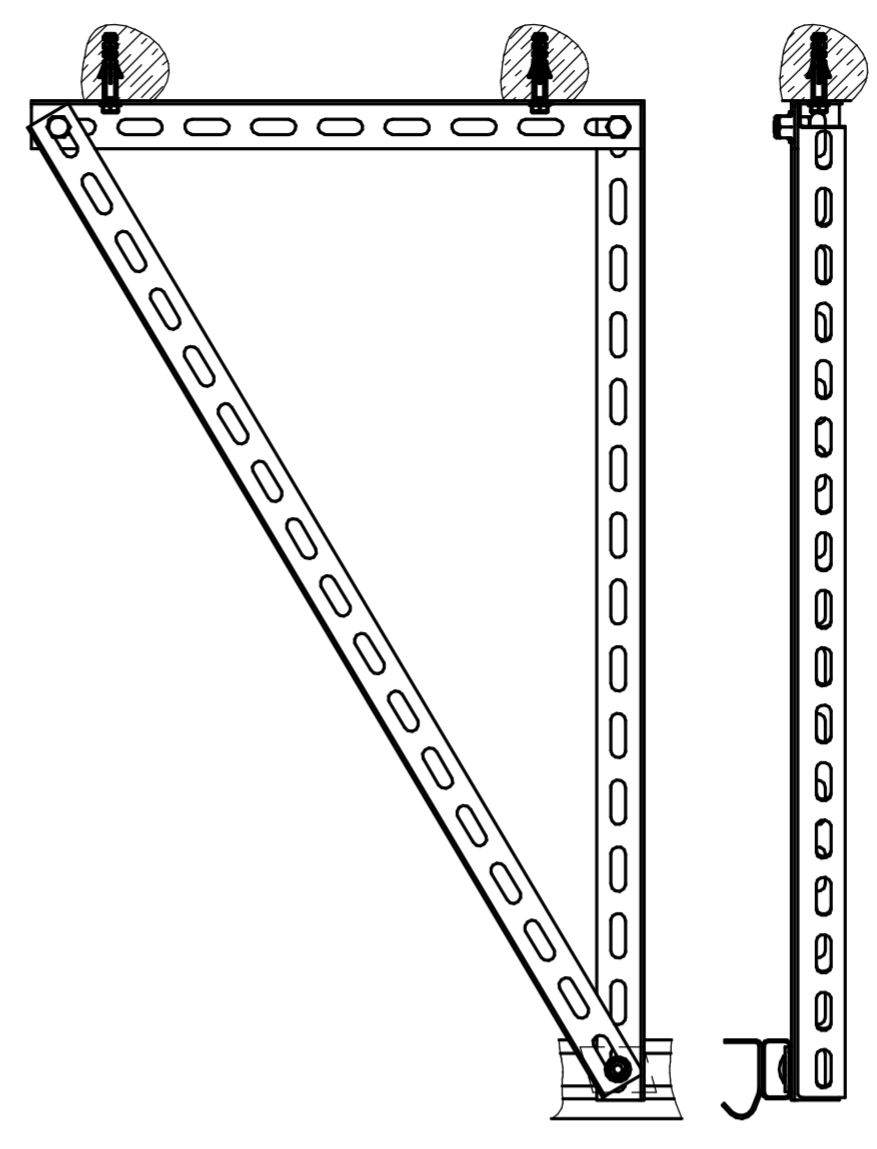
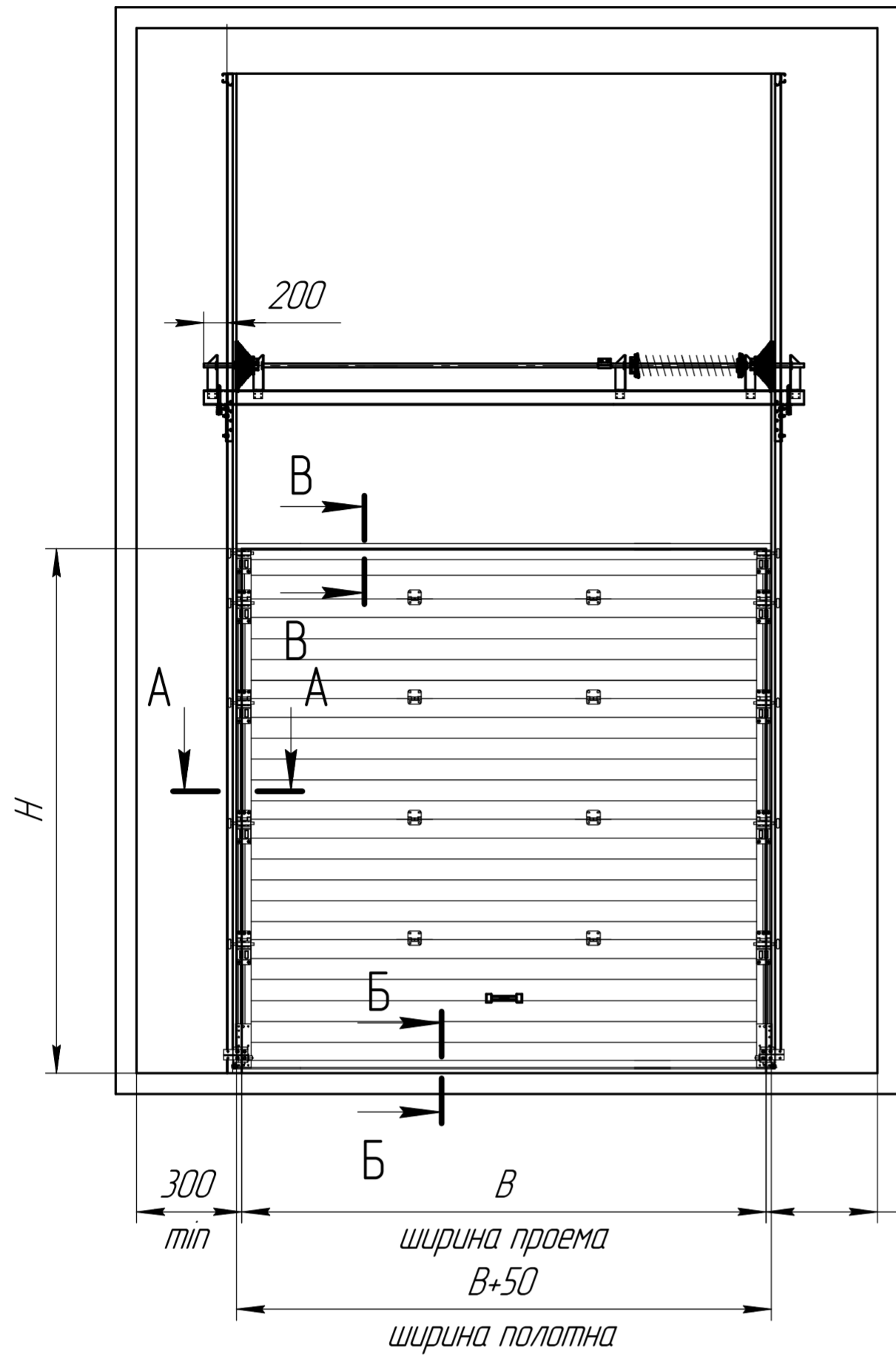


Варианты крепления к потолку

При $h-HL > 1500$ мм

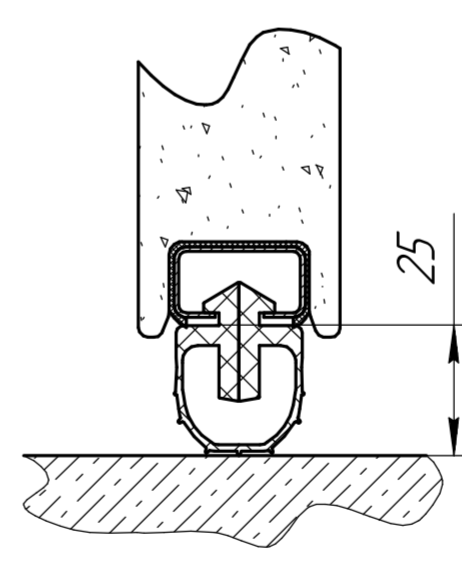
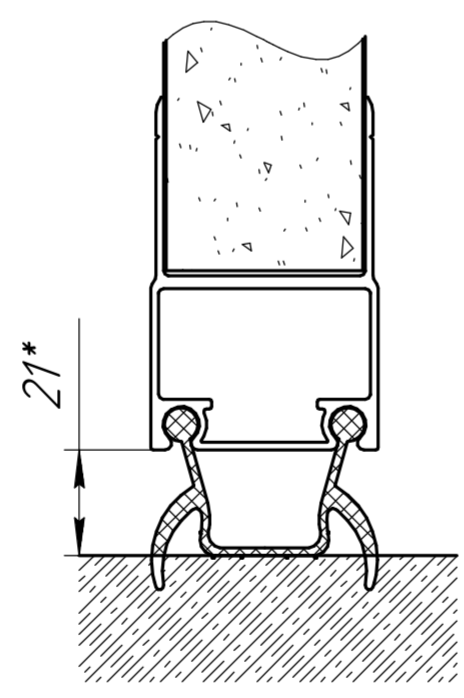
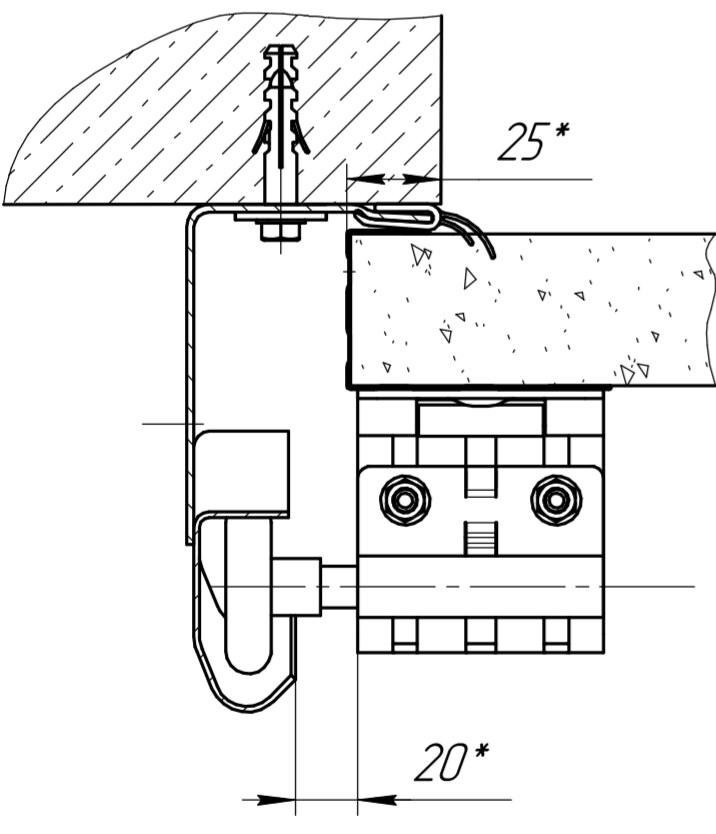
При $330 < h-HL \leq 1500$ мм

При $h-HL \leq 330$ мм

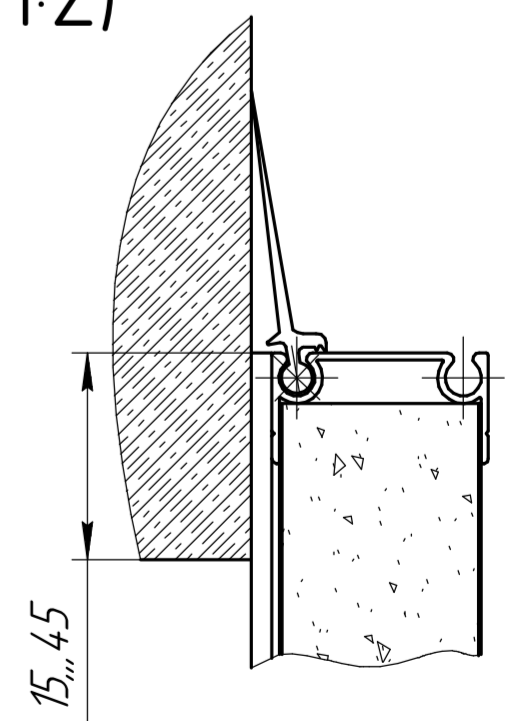
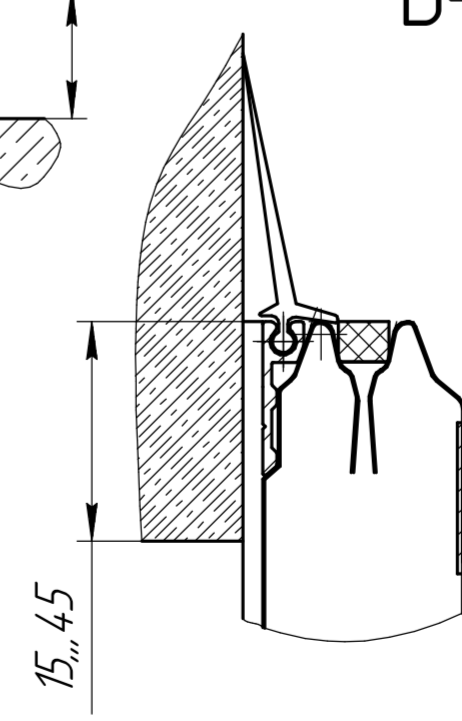


А-А(1:2)

Б-Б(1:2)



В-В(1:2)



	Размеры для ISD01	Размеры для ISD02	Размеры для ISD03
Высота проема (H), мм	до 8000	до 6000	до 9500
Ширина проема (B), мм	до 8000	до 6100	до 10000
Максимальная площадь щита, м ²	49	36,6	67,5
Высота притолоки (h), мм	$h \geq 1600$		
Высота угловой стойки (A), мм	$H+HL$		

				SPV-GV.16.003T			
Изм.	Лист	№ док.м.	Подп.	Дата	Лит.	Масса	Масштаб
Разраб.							1:1
Проб.							
Т.контр.							
Согласован							
Н.контр.							
Чтб.							

Перв. примен.

Справ. №

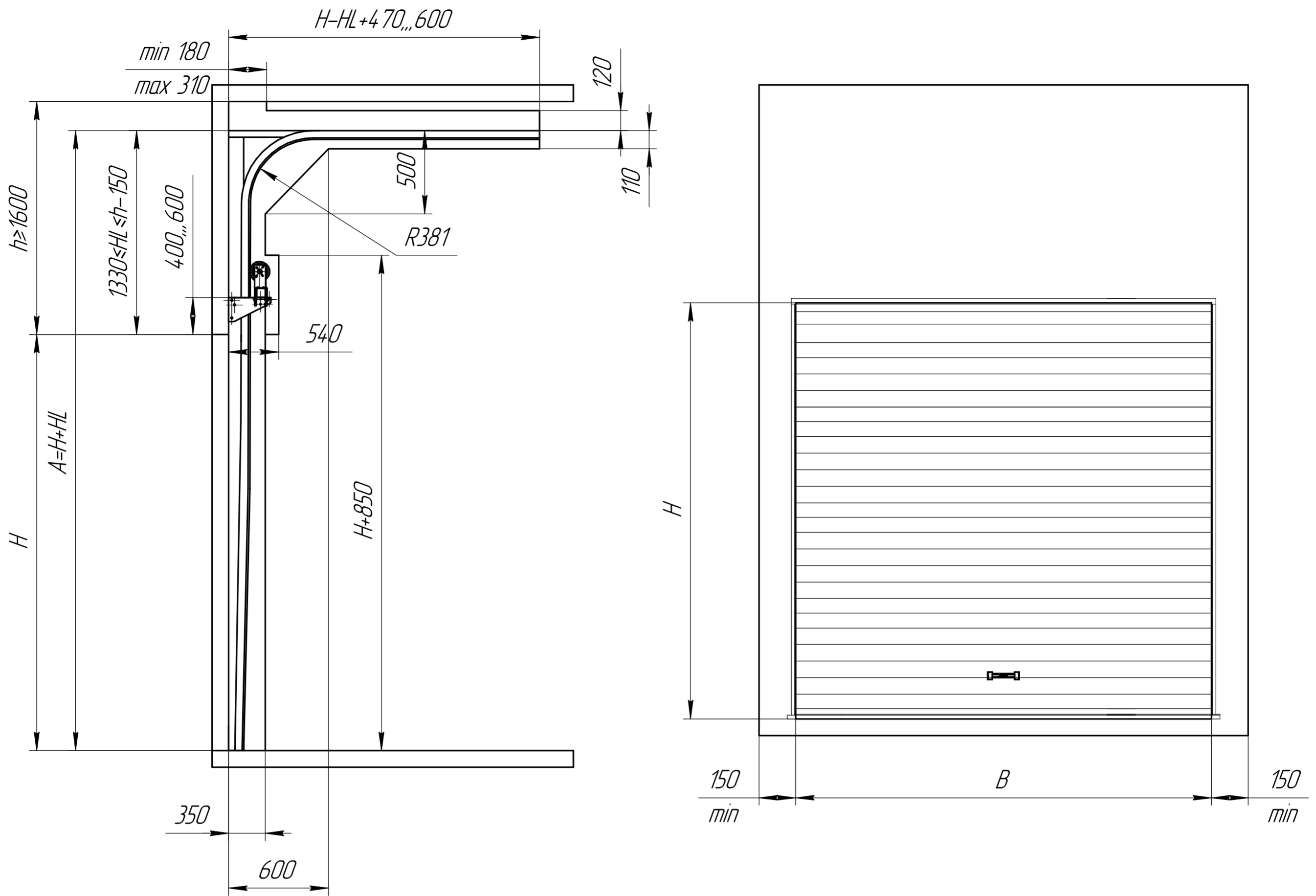
Подп. и дата

Изм. № док.м.

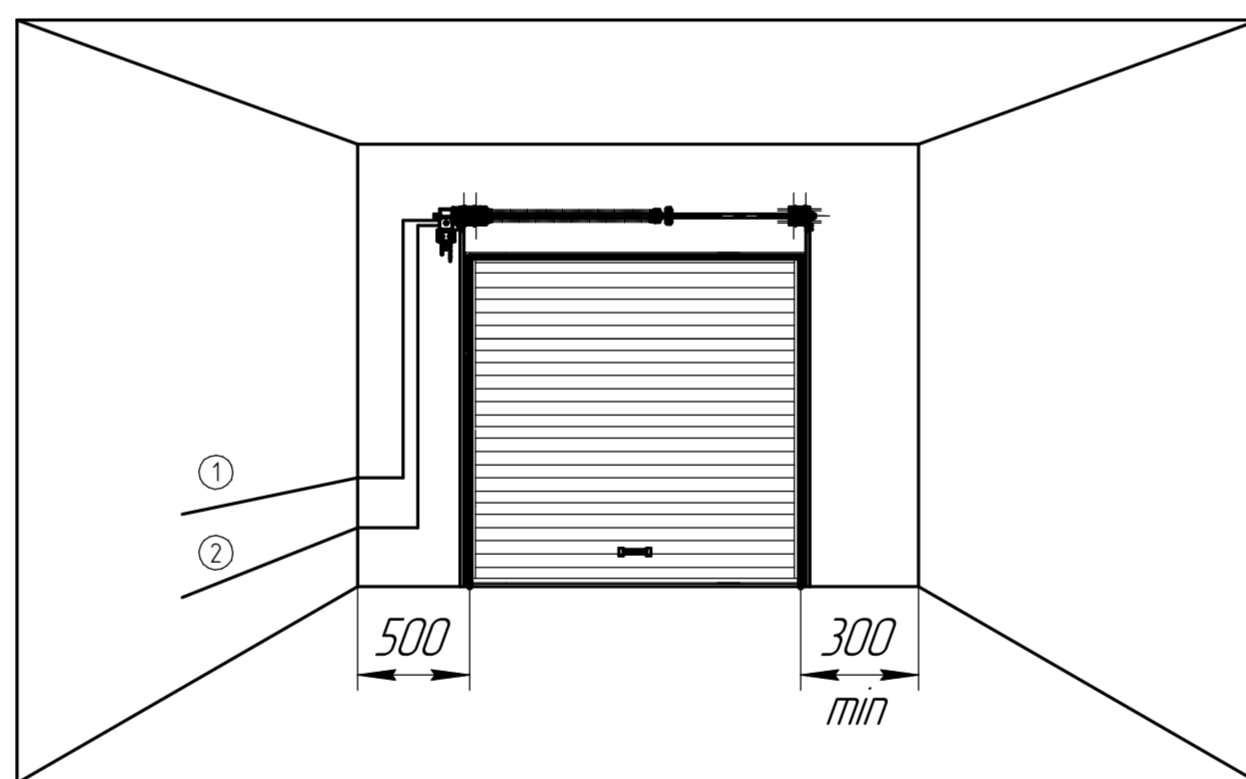
Взам. инв. №

Подп. и дата

Изм. № подл.



Установка вального привода



- ① Прокладка низковольтных управляющих кабелей 3x0,5
- ② Прокладка питающего кабеля 3x1,5 230В (380В)

Изм. №	Подп.	Изм. №	Подп.	Изм. №	Подп.

Изм. №	Подп.	Изм. №	Подп.	Изм. №	Подп.

	Размеры для ISDO1	Размеры для ISDO2	Размеры для ISDO3
Высота проема (H), мм	до 8000	до 6000	до 9500
Ширина проема (B), мм	до 8000	до 6100	до 10000
Максимальная площадь щита, м2	49	36,6	67,5
Высота притолоки (h), мм	$h \geq 1600$		
Высота угловой стойки (A), мм	$H+HL$		

				SPV-GV.16.003T		
Изм.	Лист	№ докум.	Подп.	Дата	Секционные ворота: высокий подъем барабан снизу монтаж на труде	
Разраб.						
Проб.					Лист	Листов
Т.контр.						
Согласован						
Н.контр.						
Утв.						